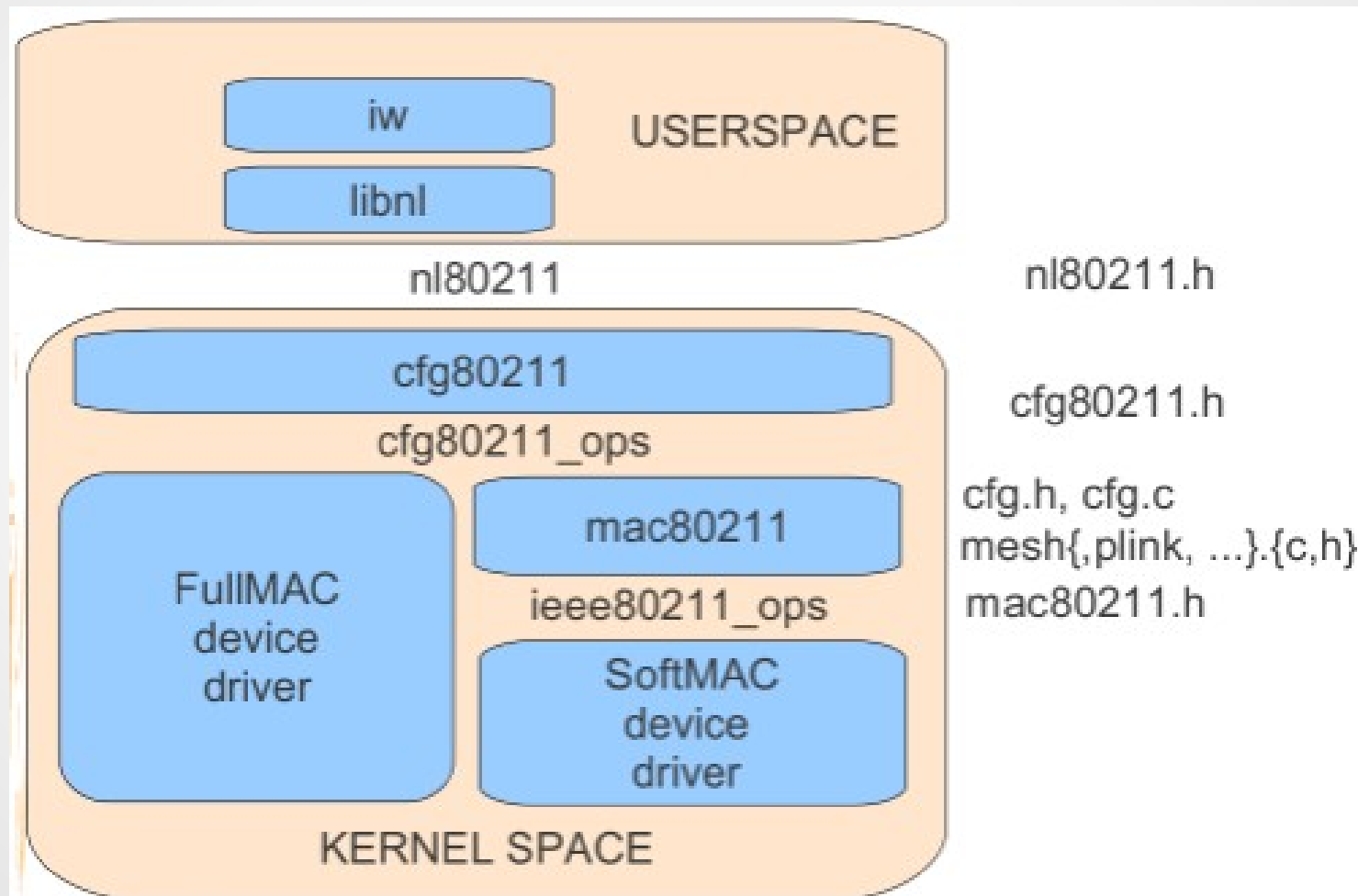




Wifi unter Linux

Dr. Christoph Zimmermann
Frankfurter Linux User Group
Monatliche FraLUG Vortragsreihe

Grundlegende Architektur



Grundlegende Architektur (Forts.)

- wext: altes Treiberrahmenwerk auf ioctl-Basis
- cfg80211: Neues Treiberrahmenwerk ab Kernel-Version 2.6.32
- mac80211: Treiber-API für SoftMAC-Geräte (MLME in Software)
- Begrifflichkeiten:
 - STA (Station): Mitglied einer WLAN-Zelle
 - AP (Access Point): Gateway zwischen WLAN und LAN
 - Ad-hoc: Weiterleitungsnetzwerk ohne Verwaltungsaufwand
 - Managed: Vordefinierte Infrastruktur (inkl. APs + Routern)
 - SID (Service Set Identifier): „Name“ eines WLAN-APs
 - WEP, WPA + WPA2: AP-Verschlüsselungsstandards

Herausforderungen

- Herausforderungen:
 - Verschiedene Chipsets
 - Verschiedene Hersteller
 - Hersteller-eigene Treiber meistens für Windows
- Linux-Treiber:
 - Proprietär / Closed Source
 - Truly Open Source
 - NDIS-Wrapper

Fallstudie: BCM 4331

- Populäres Chipset:
 - U. a. in Apple MacBooks
- Open Source:
 - B43 + f/w cutter
 - Distro-Untersützung: z. T. halb-automatisiert
- Teilweise Closed Source:
 - wl
- NDIS: ?

Fallstudie: BCM 4331 (Forts.)

- Alternativen:
 - B43: Open Source, Repo-unterstützt
 - wl: Hybrid, proprietärer BLOB von Broadcom, Rest Open Source
- Ansatz:
 - Paket: broadcom-sta aus Repo
 - Treiber-Update von BC-Website
 - dkms für Treiber-Übersetzung und -Installation

Lessons learned

- Sofern möglich, proprietäre Treiber!
 - Bessere Performance
 - Weniger Probleme
 - Bessere Feature-Unterstützung
- NDIS: Nur in Ausnahmesituationen
- Open Source Treiber:
 - Qualität z. T. stark schwankend
 - Unterschiede zwischen einzelnen Kernel-Versionen:
 - B43: 2.6.x vs. 3.x
- Mehr Infos: wireless.kernel.org

Werkzeuge

- iwlist <if>:
 - scan: Liste aller sichtbaren SIDs
 - power: Energieeinstellungen
- iwconfig <if>:
 - Nur if: Liste der momentanen Einstellungen
 - (es)sid: SID festlegen
 - mode: Access Point / managed oder ad-hoc
 - (tx)power: Energieeinstellung (für die Übertragung)

Werkzeuge (Forts.)

- iw:
 - Detailliertere Konfiguration / Übersicht als iwconfig / iwlist
 - U. a. Power-Profil Konfiguration, MAC-Manipulation, etc.
 - phy: Liste aller Adapter inkl. Einstellungen & Kommandos
 - dev <if> station dump: Liste aller Stationen falls AP

Tips + Tricks

- Adapter-Name:
 - eth1 vs. wlan0
 - Umbenennung über udev-Regel
 - Patchen des Treibers und Neukompilation / -installation
- Energie-Einstellung:
 - U. U. verminderte Sendeleistung!
 - Steuerung über `/usr/lib/pm/power.d/wireless`
- pm-utils:
 - Problem: Treiber-Initialisierung nach Wecken
 - Evtl. Treiber nach Wecken neu laden (`/usr/lib/pm-utils/defaults`)
- ping-Zeiten gegen Default-GW + Sende/-Empfangsleistung (`iwlist scan`) → Aussage über Verbindungsqualität



Fragen & Klinik